

PS 600.R2

Precisione e affidabilità
a servizio della farmacopea

BILANCE
DI PRECISIONE

Usi Frequenti

Ambulatorio
Farmacia
Pediatria
Cliniche



**ELEVATA
PRECISIONE**

facile lettura dei dati



www.gardhenbalance.it

Caratteristiche

La bilancia PS 600.R2 rappresenta il nuovo standard delle bilance di precisione, **conforme alle specifiche farmacopea** per la preparazione di prodotti galenici. Il nuovo display LCD permette una lettura facilitata dei risultati di pesatura. Dispone di una nuova riga alfanumerica aggiuntiva che permette di mostrare informazioni, messaggi e dati, quali nome prodotto o valore della tara inserita. Dotata di un piatto di pesatura in acciaio inox da 128x128 mm, inoltre possiede anche una robusta protezione di vetro esterna.

Fornita con il sistema di calibrazione interna e diverse interfacce di comunicazione: 2 x RS 232, USB tipo A, USB tipo B e Wi-Fi opzionale. Possibilità di scambio dati bidirezionale, che permette import e export dei database e delle informazioni tramite chiavetta USB. Ha la possibilità di pesare tramite apposito gancio al di sotto della bilancia stessa ("pesatura sotto-bilancia"). Il sistema di informazioni è diviso in 5 database differenti che permettono il lavoro a diversi utenti con differenti prodotti, e le pesate sono archiviate per future analisi. I database sono i seguenti:

- utenti (fino a 10 utenti);
- prodotti (fino a 1000 prodotti);
- pesate (fino a 1000 pesate);
- tare (fino a 10 tare);
- ALIBI memory (fino a 100.000 pesate).



porte di comunicazione per la trasmissione dei dati

CONTA PEZZI



SOMMATORIA

CONTROLLO DEL PESO



MAX

PICCO

PERCENTUALE



BATTERIA INTERNA

AUTOTEST



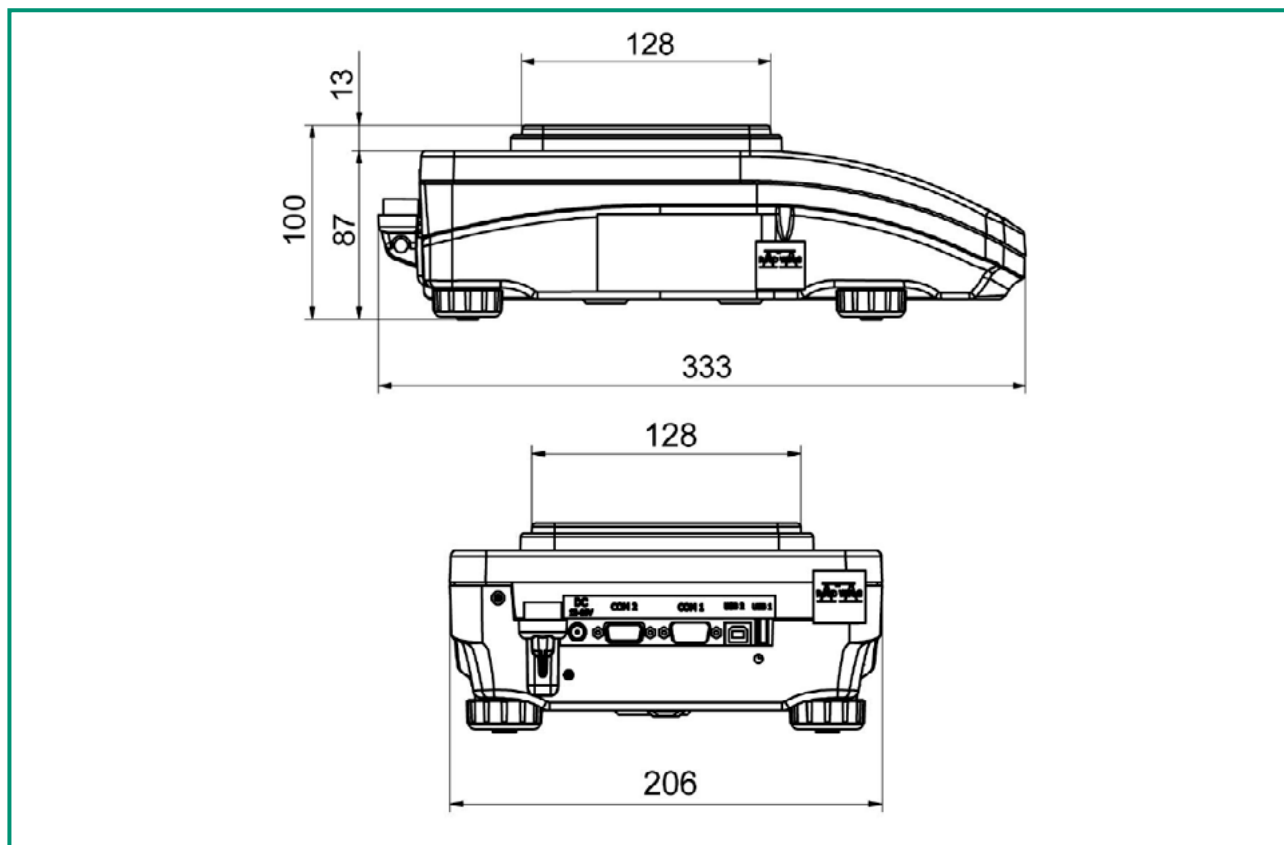
DOSAGGIO

DETERMINAZIONE DENSITÀ



STATISTICHE

Dimensioni



Scheda tecnica

| | |
|-------------------------------------|--|
| Codice Prodotto | GBEU001 |
| Destinazione d'uso | Sistema di pesatura bilancia di precisione |
| Portata max | 600 g |
| Pesata min | 20 mg |
| Divisione | 0,001 g |
| Intervallo di tara | -600 g |
| Intervallo di verifica bilancia [e] | 0,01 g |
| Ripetibilità (Max) | 0,0015 g |
| Ripetibilità (5% Max) | 0,0005 g |
| Linearità | ± 0,003 g |
| Tempo di stabilizzazione | 2 s |
| Calibrazione | Interna (automatica) |
| Classe OIML | II |
| Levelling system | Manuale |
| Display | LCD retroilluminato |
| Dimensioni del piatto di pesata | 128x128 mm |
| Dimensione del packaging | 470x380x336 mm |
| Peso netto | 3,9 kg |
| Peso lordo | 5,5 kg |
| Interfaccia | 2×RS232, USB-A, USB-B, Wi-Fi (opzionale) |
| Alimentatore | 100 ÷ 240 V AC 50 / 60 Hz |
| Temperatura di lavoro | +10 ÷ +40 °C |

Serie PS - Varianti disponibili

| Modello | Portata [g] | d [g] | e [g] | Piatto [mm] |
|----------------|-------------|------------|----------|-------------|
| PS 200/2000.R2 | 200/2000 | 0,001/0,01 | 0,01/0,1 | 128x128 |
| PS 210.R2 | 210 | 0,001 | 0,01 | 128x128 |
| PS 360.R2 | 360 | 0,001 | 0,01 | 128x128 |
| PS 750.R2 | 750 | 0,001 | 0,01 | 128x128 |
| PS 1000.R2 | 1010 | 0,001 | 0,01 | 128x128 |
| PS 2100.R2.M | 2100 | 0,01 | 0,1 | 195x195 |
| PS 3500.R2.M | 3500 | 0,01 | 0,1 | 195x195 |
| PS 4500.R2.M | 4500 | 0,01 | 0,1 | 195x195 |
| PS 6100.R2.M | 6100 | 0,01 | 0,1 | 195x195 |
| PS 8100.R2.M | 8100 | 0,01 | 0,1 | 195x195 |
| PS 10100.R2.M | 10100 | 0,01 | 0,1 | 195x195 |

Gardhen Bilance S.r.l.

Via G. Luraghi c/o Consorzio Il Sole - lotto S - 80038 Pomigliano d'Arco (NA) - Italia

Tel. +39.081.8692160 pbx

E-mail: info@gardhenbilance.it - PEC: gardhenbilance@pec.it

Le immagini riprodotte in questa scheda sono puramente indicative e i valori dimensionali sono nominali. È facoltà del produttore apportare ai progetti modifiche senza alcun preavviso. Per l'identificazione delle dotazioni di serie e per la scelta di eventuali ulteriori componenti riferirsi al catalogo componenti opzionali e/o alle proposte commerciali. In caso di dati discordanti fa fede il contenuto delle proposte commerciali. Nel caso in cui non vengano espresse preferenze in merito ai colori dei dispositivi ordinati, gli stessi, saranno realizzati con le colorazioni mostrate nella scheda tecnica/brochure.

Per i riferimenti normativi si invita a consultare il manuale d'uso e la dichiarazione di conformità.

Dep. 175 rev. 12/01/2026